



dyson

ダイソン コードレス トイクリーナー

Item
687

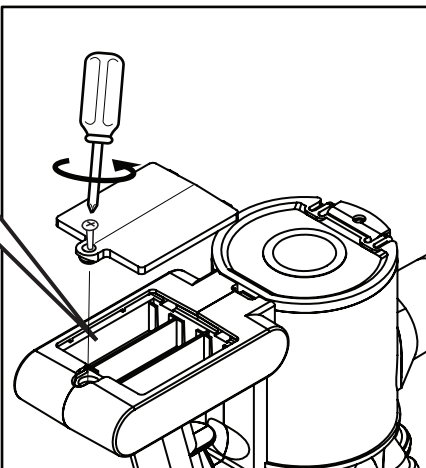
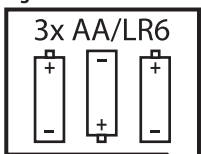
Inventors of Fun & Play!

※大人の方が組み立ててください。
※保護者のもとで使用させてください。

電池の取付方法

電池ボックスにあるネジをドライバーで緩めてカバーを取り外します。単3乾電池×3個を図のように正しい向きでセットしてください。カバーをもとに戻し、ネジをしっかりと締めます。

Fig1.

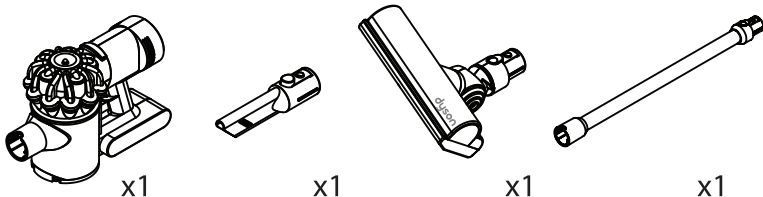


- ※電池の取り付け・交換は大人の方が行ってください。
- ※ドライバー、電池(単3乾電池×3個)は付属していませんのでご用意ください。
- ※電池はアルカリ電池を推奨します。

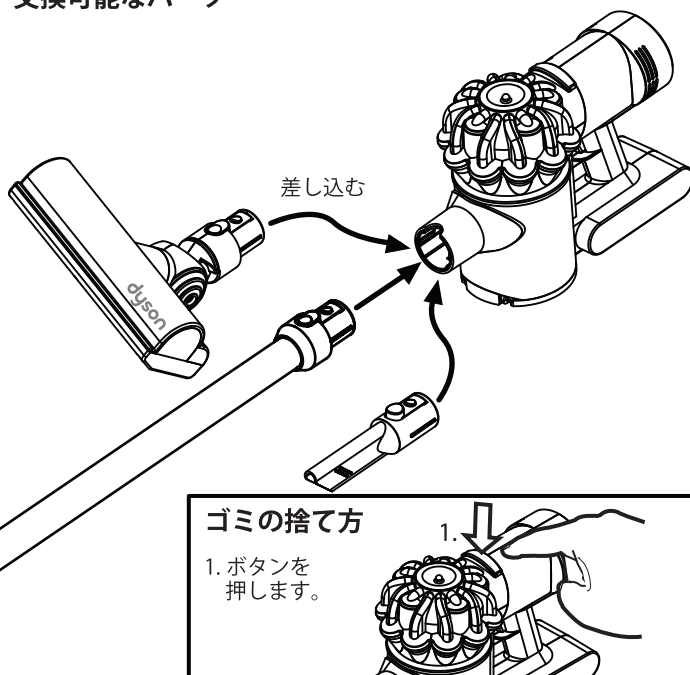
電池の注意

- 電極を正しく取り付けてください。プラスとマイナスの表示通りに電池を取り付けてください。
- 新しい電池と古い電池を混ぜて使わないでください。
- 消耗した電池は取り外してください。ショートする可能性があります。
- ショート、分解、加熱、火の中に入れてはならないでください。
- 万一、電池からもれた液が目に入ったときはすぐに大量の水で洗い、医師に相談してください。皮膚や服に付いた時は水で洗ってください。
- 種類の異なる電池を混ぜて使わないでください。
- 充電式ではない電池を充電しないでください。
- 充電式電池の充電は保護者のもとで行うことをおすすめします。本体から取り外して充電を行ってください。
- 本製品を廃棄するときは本製品に組み込まれている電池を取り外し、各自治体の指示(地域の条例)に従ってください。

セット内容

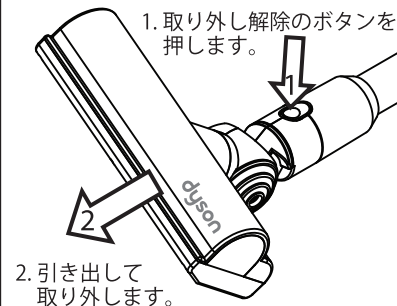


交換可能なパーツ



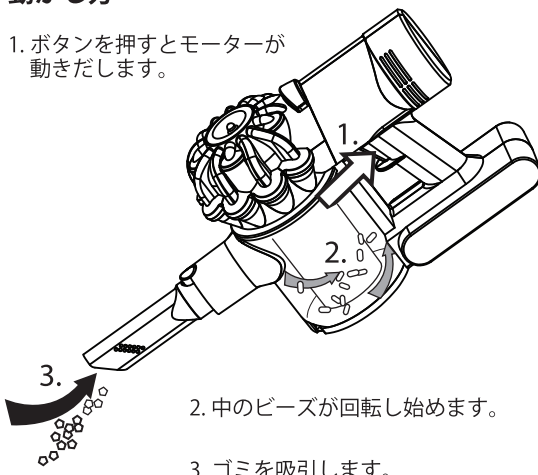
パーツの取り外し方

1. 取り外し解除のボタンを押します。
2. 引き出して取り外します。



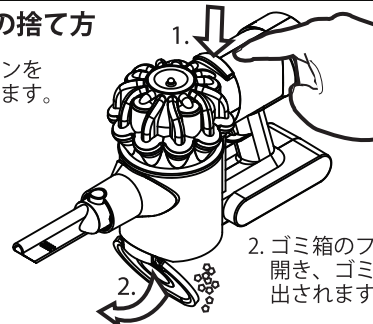
動かし方

1. ボタンを押すとモーターが動きだします。



ゴミの捨て方

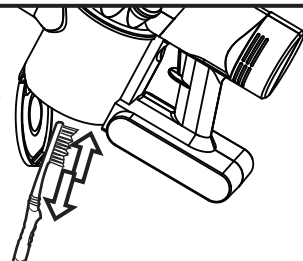
1. ボタンを押します。



2. ゴミ箱のフタが開き、ゴミが排出されます。

お手入れ方法

古いブラシ等を使って内側のフィルター面にたまったほこりや糸くずを取り除くようにしましょう。中を掃除した後は、必ずフタを閉めてください。



警告 保護者の方へ：必ずお読みください。

- 小部品があります。誤飲・窒息の危険がありますので、3才未満のお子様には絶対に与えないでください。
- 保護者のもとで遊ばせてください。

[注意] 思わぬ事故のもとになりますので、次のことに注意してください。小さな部品があります。口の中に絶対に入れてください。窒息の危険があります。保護者のもとで遊ばせてください。本製品は、実際の製品をおもちゃとして模したものです。本製品は小さなお子様の手の届かないところに保管してください。大人の方が組み立てて、梱包資材(袋等)は全て取り外してからお子様に与えてください。パッケージ及び付属の説明書等は大切に保管してください。

This product conforms to safety requirements of ASTM:F963.



本製品を廃棄するときは、各自治体の指示(地域の条例等)に従ってください。

△クリーナーで吸引して溜まったゴミは、こまめに取り除いてください。
△ゴミが溜まった状態で、本体を横向きにしたり逆さまにしたりしたままモーターを回転させないでください。モーターにゴミが詰まり、故障の原因となる可能性があります。

Please keep instruction leaflet for reference.
Made under license from Dyson Appliances Limited England.